

D Installations- und Bedienungsanweisung Gartenleuchte Yuyao, Erdspieß GU 10 Art. Nr. 36241

Diese Bedienungsanleitung gehört ausschließlich zu diesen Produkten. Sie enthält wichtige Hinweise zur Inbetriebnahme und Handhabung der Leuchte. Achten Sie deshalb auf diese Bedienungsanleitung, auch wenn Sie dieses Produkt an Dritte weitergeben. Deshalb ist es wichtig, dass Sie diese Anleitung zum späteren Nachlesen gut aufbewahren.

1. Einführung

Sehr geehrter Kunde, vielen Dank, dass Sie sich für den Kauf unseres Produktes entschieden haben. Sie haben ein Produkt aus dem Hause LDBS erworben, welches nach dem heutigen Stand der Technik gebaut wurde. Die Leuchte erfüllt die Anforderungen der geltenden europäischen und nationalen Richtlinien. Um den Zustand des Produktes zu erhalten und einen gefahrlosen Betrieb sicherzustellen, müssen Sie als Anwender diese Bedienungsanleitung beachten!

2. Sicherheitshinweise/Warnhinweise

- Bei Schäden, die durch Nichtbeachten dieser Bedienungsanleitung verursacht werden, erlischt der Gewährleistungsanspruch!
- Für Folgeschäden übernehmen wir keine Haftung!
- Bei Beschädigungen an der Leuchte ist die Inbetriebnahme strengstens untersagt.
- Kinder nicht unbeaufsichtigt im Bereich der Leuchten oder anderen elektrischen Geräten spielen lassen.
- Während des Betriebes kann die Leuchte heiß werden.
- Bringen Sie die Leuchte nicht mit extremer Hitze oder offener Flamme in Kontakt.
- Das gesamte Produkt darf nicht verändert oder umgebaut werden. Veränderungen an der Leuchte führen zum Erlöschen der Gewährleistung.
- Das Typenschild darf nicht entfernt werden.

3. Bestimmungsgemäße Verwendung

Die Leuchte ist für den Einsatz in Innen-/ Außenbereichen konstruiert.

Dieses Produkt dient nur Beleuchtungszwecken und darf:

- nur mit einer Spannung von 230V ~50Hz betrieben werden.
- nur entsprechend der Schutzklasse I (eins) angeschlossen werden.
- nur auf einem stabilen, ebenen und kippfesten Untergrund fest montiert betrieben werden.
- keinen starken mechanischen Beanspruchungen oder starker Verschmutzung ausgesetzt werden.

4. Vor der Installation/Inbetriebnahme

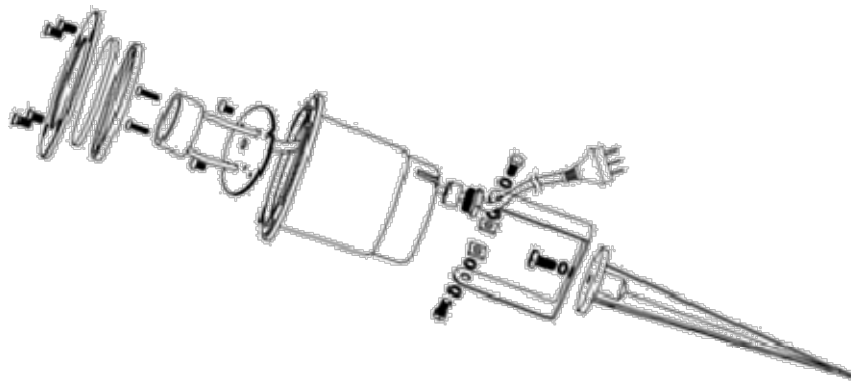
- Die Leuchte darf nur außerhalb der Verpackung betrieben werden.
- Nehmen Sie die Leuchte vorsichtig aus der Verpackung.
- Bevor Sie die Leuchte in Betrieb nehmen, versichern Sie sich, dass diese auf dem Transportweg nicht beschädigt wurde. Bei Beschädigung an elektrischen Teilen darf die Leuchte nicht betrieben werden. Reparaturen dürfen ausschließlich durch den Elektro-Fachmann ausgeführt werden.
- Verpackungsmaterial von Kindern und Haustieren fernhalten. Erstickungsgefahr!

5. Installation/Inbetriebnahme

- Alle Handhabungen an dem Produkt nur im stromfreien Zustand durchführen
- Platzieren Sie das Erdspießset unter Beachtung der Sicherheits- und Warnhinweise an den gewünschten Ort. Stellen Sie sicher, dass sich am Standort kein Wasser ansammeln kann.
- Treiben Sie den Erdspieß von Hand in den Erdboden. Bitte benutzen Sie hierfür keinen Hammer oder ähnliches Werkzeug.
- Der Erdspieß kann nicht in Gestein getrieben werden. Verletzungsgefahr und Beschädigung des Spießes.
- Positionieren Sie den Erdspieß an dem gewünschten Ort. Stellen Sie sicher, dass die Erdspieße sicher mit dem Untergrund verbunden ist.
- Achten Sie bei der Verlegung der Kabel auf mögliche Stolpergefahren in Gehbereichen.
- Die Kabel dürfen nicht in den Boden eingegraben und müssen, wenn nötig, von Laub und Verschmutzungen befreit werden.



- Kontrollieren Sie das gesamte System in regelmäßigen Abständen auf Dichtheit, Funktionsfähigkeit und eventuelle Beschädigungen.
- Kontrollieren Sie nochmals den ordnungsgemäßen Anschluss.
- Das Typenschild darf nicht entfernt werden.



6. Funktionsstörungen

Leuchte schaltet nicht ein

- Leuchte über den Wandschalter eingeschaltet
- Kontrolle der angeschlossenen Leitungen
- Leuchtmittel defekt?

7. Lampenwechsel

- Tauschen Sie Lampen immer rechtzeitig vor dem Ende der Lebensdauer aus, um Schäden an Personen, der Leuchte oder anderen Gegenständen zu vermeiden.
- Schalten Sie erst das Produkt spannungsfrei und lassen es abkühlen, bevor Sie die Lampe austauschen.
- Verwenden Sie nur für die Leuchte zugelassene Lampen. Angaben zu zugelassenen Lampen befinden sich auf dem Typenschild.
- Vor Inbetriebnahme überprüfen sie den ordnungsgemäßen Sitz der Lampe in der Fassung.

8. Technische Daten

Artikel	Anschluss	Leuchte	Schutzart	Schutzklasse
36241	230 V AC~, 50 Hz	GU 10 LED max. 3,5 W	IP 44	I

9. Pflege

- Schalten Sie erst das gesamte Produkt spannungsfrei und lassen es abkühlen, bevor Sie Reinigungs- oder Pflegemaßnahmen an dem Produkt vornehmen.
- Reinigen Sie das Produkt regelmäßig - nur mit einem leicht angefeuchteten, weichem und fusselfreien Tuch. Beachten Sie eventuell beiliegende Hinweise.

10. Entsorgung

- Elektronik-Altgeräte müssen den öffentlichen Sammelstellen zugeführt werden und dürfen nicht als Hausmüll entsorgt werden.

GB Installation and Operating Instructions

Garden lamp Yuyao, ground spike GU 10

Art. No. 36241

These operating instructions refer exclusively to these products. They contain important information for the start-up and handling of the light. Therefore, pay attention to these operating instructions, even if you pass this product on to third parties. It is important, therefore, that these instructions are archived carefully for referring to information at a later stage.

1. Introduction

Dear customer, thank you for deciding to purchase our product. You have acquired a product from LDBS, which has been built according to the current state of technology. The light fulfils the requirements of effective European and national guidelines To maintain the condition of the product and to ensure safe operation, you - as the user - must observe the instructions of this operation manual!

2. Safety Instructions

- The guarantee becomes invalid if damage occurs due to the failure of following these operating instructions!
- We do not accept liability for any consequential damage!
- Commissioning is strictly prohibited if there are any damages to the light.
- Do not allow children to play unsupervised near the lights or other electrical equipment.
- The lamps can become hot during operation. The outside of the lamp housing also becomes hot. Do not touch the light with your bare hands during operation.
- Do not allow the light to come into contact with extreme heat or naked flames.
- The product in its entirety must not be altered or modified. Alterations to the light invalidate the guarantee.
- The type plate must not be removed.

3. Proper Use

The light is designed for use in indoor/outdoor areas.

This product is only intended for lighting purposes and may:

- only be operated with a voltage of 230V ~50Hz
- only be connected according to protection class I (one)
- only be operated when mounted to a sturdy, level and non-tilting surface
- not be subjected to strong mechanical loads or heavy soiling.

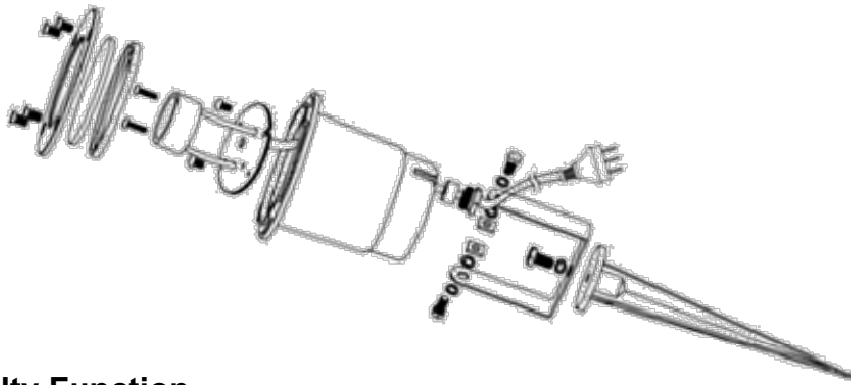
4. Before Installation/Commissioning

- The light may only be operated once removed from the packaging.
- Remove the light from the packaging carefully.
- Make sure that the light has not been damaged during transport before putting the light into operation. The light may not be operated if there are any damages to electrical parts. Repairs may only be carried out by a qualified electrician.
- Keep packaging materials away from children and pets. Asphyxiation hazard!

5. Installation/Commissioning

- This product can only be installed by a qualified electrician.
- The connection lines in the building must be disconnected before installation and secured against being switched back on. For this, trip the corresponding fuse switch in the building installation.
- Make sure that the surface is suitable for permanently and reliably taking the weight of the light.
- Hold the lamp housing at the required assembly position and mark the drill holes. Use appropriate screws to fix the light. Make sure that no lines are damaged.
- Now connect the building installation's connection lines to the screw terminals on the light. Connect the green-yellow protective conductor first and then the other two cables. The brown (or black) cable is generally the phase conductor - connect this to the terminal marked with "L". The blue conductor must be connected to the terminal marked with "N".

- Do not bend the cables; make sure that the cables and plugs are not subject to tension or torsional forces. Protect all cables and insulation against possible damages.
- Check proper connection once again.
- Switch the building installation's fuse switch back on.



6. Faulty Function

Light does not switch on

- Light switched on at the wall switch?
- Check the connected lines
- Check the luminaire

7. Lamp replacement

- Always replace lamps in good time before the end of their service life to avoid damage to persons, the luminaire or other objects.
- First disconnect the product from the power supply and allow it to cool down before replacing the lamp.
- Use only lamps approved for the luminaire. Information on approved lamps can be found on the type plate.
- Before commissioning, check that the lamp is properly seated in the socket.

8. Technical Data

Product	Connection	Light	Protection Type	Protection Class
36241	230 V AC~, 50 Hz	GU 10 LED max. 3,5 W	IP 44	I

9. Care

- Disconnect the entire product from the mains first and let it cool down before cleaning or maintaining the product.
- Clean the product regularly using only a slightly moist, soft and lint-free cloth. Pay attention to any enclosed instructions.

10. Waste Disposal

- Old electronic devices must be taken to public waste disposal sites and must not be put into general household waste.

F Instructions d'installation et de service

Lampe de jardin Yuyao, piquet de terre GU 10

Réf. art. 36241

Le présent mode d'emploi fait exclusivement partie de ces produits. Il contient d'importantes consignes pour la mise en service et la manipulation de la lampe. Il convient donc de respecter le présent mode d'emploi, même si vous transmettez ce produit à des tiers. Par conséquent, il est important de bien conserver les présentes instructions afin de pouvoir les relire ultérieurement.

1. Introduction

Cher client, nous vous remercions beaucoup d'avoir choisi d'acheter notre produit. Vous avez acquis un produit fabriqué par la société LDBS conformément aux connaissances techniques actuelles. La lampe respecte les exigences des directives européennes et nationales en vigueur. Afin de conserver l'état du produit et de garantir un fonctionnement exempt de risques, vous devez vous conformer, en tant qu'utilisateur, au présent mode d'emploi !

2. Consignes de sécurité

- En cas de dommages découlant du non-respect du présent mode d'emploi, le droit de garantie perd toute validité !
- Nous déclinons toute responsabilité en cas de dommages consécutifs !
- En cas d'endommagements causés sur la lampe, la mise en service est formellement interdite.
- Ne pas laisser jouer les enfants sans surveillance dans la zone des lampes ou autres appareils électriques.
- Les lampes deviennent brûlantes pendant le fonctionnement. Le boîtier extérieur de la lampe devient également brûlant. Ne touchez pas la lampe avec les mains nues pendant le fonctionnement.
- Ne mettez pas la lampe au contact d'une chaleur extrême ou de flammes nues.
- Le produit intégral ne doit pas être modifié, ni transformé. Les modifications apportées à la lampe entraînent une annulation de la garantie.
- La plaque signalétique ne doit pas être retirée.

3. Utilisation conforme

La lampe est conçue pour être utilisée à l'intérieur/l'extérieur.

Ce produit ne doit servir qu'à des fins d'éclairage et :

- doit uniquement être utilisé avec une tension de 230 V ~50 Hz.
- doit uniquement être raccordé conformément à la classe de protection I (un),
- doit uniquement être utilisé en étant monté fixement sur une surface stable, plate et difficile à basculer.
- ne doit pas être exposé à de fortes contraintes mécaniques, ni à un encrassement important.

4. Avant l'installation/la mise en service

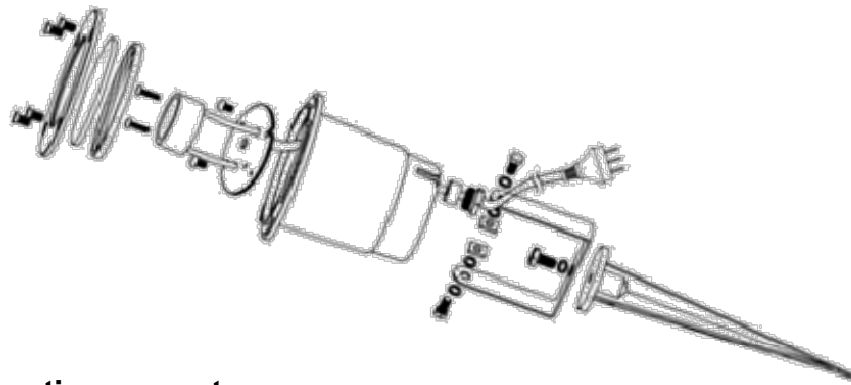
- La lampe doit uniquement être mise en service en dehors de son emballage.
- Ôtez la lampe de l'emballage avec précaution.
- Avant de mettre en service la lampe, assurez-vous que celle-ci n'a pas été endommagée pendant le transport. En cas d'endommagements causés sur les pièces électriques, la lampe ne doit pas être mise en service. Les réparations doivent exclusivement être réalisées par un électricien professionnel.
- Tenir le matériel d'emballage hors de portée des enfants et des animaux domestiques. Risque d'étouffement !

5. Installation/mise en service

- Ce produit doit exclusivement être installé par un électricien qualifié.
- Avant l'installation, les conduites de raccordement côté bâtiment doivent être mises hors tension et protégées contre toute remise en marche. À cet effet, déclenchez le disjoncteur automatique correspondant de l'installation domestique.
- Veillez à ce que la surface soit conçue pour porter le poids de la lampe de façon durable et fiable.
- Maintenez le boîtier de la lampe sur la position de montage souhaitée et marquez les trous de perçage. Pour fixer la lampe, utilisez des vis adaptées. Veillez à ce qu'aucune conduite ne soit endommagée.
- Raccordez maintenant les conduites de raccordement de l'installation domestique aux bornes à vis de la lampe. Raccordez d'abord le conducteur de protection vert-jaune, puis les autres câbles. Le câble marron (ou noir) est généralement le conducteur de phase, raccordez-le à la borne marquée par « L ». Le conducteur bleu doit être raccordé à la borne marquée par « N ».



- Ne pas tordre les câbles, veillez à ce que les câbles et les connecteurs soient exempts de forces de traction et de torsion. Protégez tous les câbles et toutes les isolations d'éventuels endommagements.
- Vérifiez de nouveau le bon raccordement.
- Allumez de nouveau le disjoncteur automatique de l'installation domestique.



6. Dysfonctionnements

La lampe ne s'allume pas

- La lampe s'allume-t-elle au moyen de l'interrupteur mural ?
- Contrôle des conduites raccordées
- Contrôle des ampoules

7. Remplacement des Lampes

- Remplacez toujours les lampes en temps utile avant la fin de leur durée de vie pour éviter tout dommage aux personnes, au luminaire ou à d'autres objets.
- Débranchez le produit de l'alimentation électrique et laissez-le refroidir avant de remplacer la lampe.
- N'utilisez que des lampes homologuées pour le luminaire. Les informations sur les lampes homologuées se trouvent sur la plaque signalétique.
- Avant d'utiliser le luminaire, vérifiez que la lampe est correctement installée dans le porte-lampe.

8. Données techniques

Article	Raccordement	Lampe	Indice de protection	Classe de protection
36241	230 V AC~, 50 Hz	GU 10 LED max. 3,5 W	IP 44	I

9. Entretien

- Mettez d'abord le produit intégral hors tension et laissez-le refroidir. avant d'entreprendre des tâches de nettoyage et d'entretien sur celui-ci.
- Nettoyez régulièrement le produit - uniquement avec un chiffon légèrement humidifié, moelleux et exempt de peluches. Respectez les consignes éventuellement jointes.

10. Élimination

- Les vieux appareils électroniques doivent être acheminés aux points de collecte publics et non éliminés comme des déchets ménagers

NL Installatie- en gebruiksaanwijzing Tuinverlichting Yuyao, grondspies GU 10 Art. nr. 36241

Deze gebruiksaanwijzing behoort uitsluitend tot deze producten. Ze bevat belangrijke informatie over de werking en het gebruik van de lamp. Neem daarom deze gebruiksaanwijzing in acht, ook wanneer u het product aan derden doorgeeft. Het is daarom belangrijk dat u deze gebruiksaanwijzing voor toekomstig gebruik bewaart.

1. Inleiding

Beste klant, dank u dat u ervoor gekozen heeft ons product te kopen. U heeft een product gemaakt door LDBS aangeschaft, dat volgens de laatste technische standaard gebouwd is. De lamp voldoet aan de eisen van de geldende Europese en nationale richtlijnen. Om de staat van het product te behouden en om een veilige werking te garanderen, moet u deze gebruiksaanwijzing in acht nemen!

2. Veiligheidsaanwijzingen

- Bij schade die door het niet in acht nemen van deze gebruiksaanwijzing veroorzaakt wordt, vervalt de aanspraak op garantie!
- Voor gevolgschade aanvaarden wij geen enkele aansprakelijkheid!
- Bij beschadiging aan de lamp is de inbedrijfstelling strikt verboden.
- Laat kinderen niet zonder toezicht spelen in het bereik van de lamp en andere elektrische apparaten.
- Tijdens het gebruik wordt de Lamp heet. Ook de buitenste lampbehuizing wordt heet. Raak de lamp tijdens het gebruik niet met blote handen aan.
- Breng de lamp niet met extreme warmte of open vuur in contact.
- Het gehele product mag niet veranderd of omgebouwd worden. Veranderingen aan de lamp leiden tot verval van de garantie.
- Het typeplaatje mag niet verwijderd worden.

3. Reglementair gebruik

De lamp is voor gebruik in binnen- en buitenruimtes geconstrueerd.

Dit product dient alleen voor verlichtingsdoeleinden en mag:

- alleen met een spanning van 230V ~50Hz gebruikt worden.
- alleen volgens beschermingsklasse I (één) aangesloten worden.
- alleen stevig gemonteerd op een stabiele, gelijke en kiepvaste ondergrond gebruikt worden.
- niet aan sterke mechanische belasting of sterke vervuiling blootgesteld worden.

4. Vóór de installatie/ingebruikname

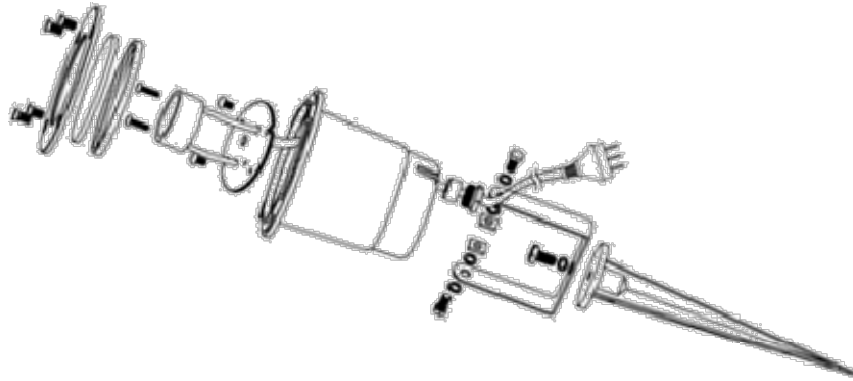
- De lamp mag slechts buiten de verpakking worden gebruikt.
- Haal de lamp voorzichtig uit de verpakking.
- Verzeker voor ingebruikname van de lamp dat deze tijdens transport niet beschadigd is. Bij beschadiging aan de elektrische delen mag de lamp niet gebruikt worden. Reparaties mogen uitsluitend door de elektriciens worden uitgevoerd.
- Verpakkingsmateriaal uit de buurt van kinderen en huisdieren houden. Verstikkingsgevaar!

5. Installatie/Ingebruikname

- Dit product mag uitsluitend door een gekwalificeerde elektricien geïnstalleerd worden.
- Voor de installatie moeten de aansluitkabels in het gebouw spanningsvrij zijn en beveiligd worden tegen opnieuw onder spanning komen. Deactiveer hiervoor de desbetreffende stoppen van de huisinstallatie.
- Zorg ervoor dat de ondergrond geschikt is om het gewicht van de lamp langdurig en betrouwbaar te dragen.
- Houd de lampbehuizing op de gewenste montagepositie en markeer de boorgaten. Voor de bevestiging van de lamp moeten geschikte schroeven gebruikt worden. Let erop, dat er geen leidingen beschadigd worden.
- Sluit nu de aansluitleidingen van de huisinstallatie aan de schroefklemmen van de lamp aan. Sluit eerste de groen-gele beschermingsgeleider aan en daarna de beide andere geleiders. In de regel is de bruine (of zwarte) kabel de fasegeleider, sluit deze aan de met "L" gekenmerkte klem aan. De blauwe geleider moet aan de met "N" gekenmerkte klem aangesloten worden.



- Kabel niet knikken; erop letten dat de kabel en stekker vrij zijn van trek- en torsiekrachten. Bescherm alle kabels en isolaties tegen eventuele beschadigingen.
- Controleer nogmaals de juiste aansluiting.
- Schakel de stoppen van de huisinstallatie weer in.



6. Functiestoringen

Lamp schakelt niet in

- Lamp via de wandschakelaar ingeschakeld
- Controle van de aangesloten leidingen
- Lamp defect?

7. Lampwissel

- Vervang lampen altijd tijdig voor het einde van hun levensduur om schade aan personen, de armatuur of andere voorwerpen te voorkomen.
- Koppel het product los van de stroomvoorziening en laat het afkoelen voordat u de lamp vervangt.
- Gebruik alleen lampen die voor de armatuur zijn goedgekeurd. Informatie over goedgekeurde lampen is te vinden op het typeplaatje.
- Voordat u de armatuur gebruikt, moet u controleren of de lamp goed in de fitting zit.

8. Technische gegevens

Artikel	Aansluiting	Lamp	Beschermingssoort	Beschermingsklasse
36241	230 V AC~, 50 Hz	GU 10 LED max. 3,5 W	IP 44	I

9. Onderhoud

- Schakel het gehele product spanningsvrij en laat het afkoelen, voor u reinigings- of onderhoudsmaatregelen uitvoert aan het product.
- Reinig het product regelmatig - alleen met een licht vochtige, zachte en pluisvrije doek. Houdt rekening met eventueel bijgevoegde aanwijzingen.

10. Verwijdering

- Oude elektronische apparaten moeten worden afgevoerd bij een openbaar afvalverzamelpunt en mogen niet worden verwijderd als huishoudelijk afval.